

00**ORGANE DE BASE MOTEUR**

ENGINE BASIC COMPONENT

GRUNDORGAN MOTOR

45**ORGANE REFROIDISSEMENT**

COOLING COMPONENT

ORGAN KÜHLUNG

209**MOTEUR V 85 S C.A. "GROUPE"**

ENGINE V 85 S "GROUPE" CAB

MOTOR V 85 S "GROUPE" FAHRERHAUS

00**45****209**N° EDITION
CATALOGUEN° DE
PLANCHE

1

2

3

4

5

VALIDITE DU
TYPE D'ORGANECOMPONENT
APPLICABILITYGÜLTIGKEIT
DES
ORGANTYPES

MOTEUR N° : 1421

ENGINE N° : 1421

MOTOR Nr : 1421

Radiateur 00 01

*Radiator**Kühler*

Collecteurs d'eau 00 02

*Water manifolds**Wasserkollektoren*

Pompe à eau 00 03

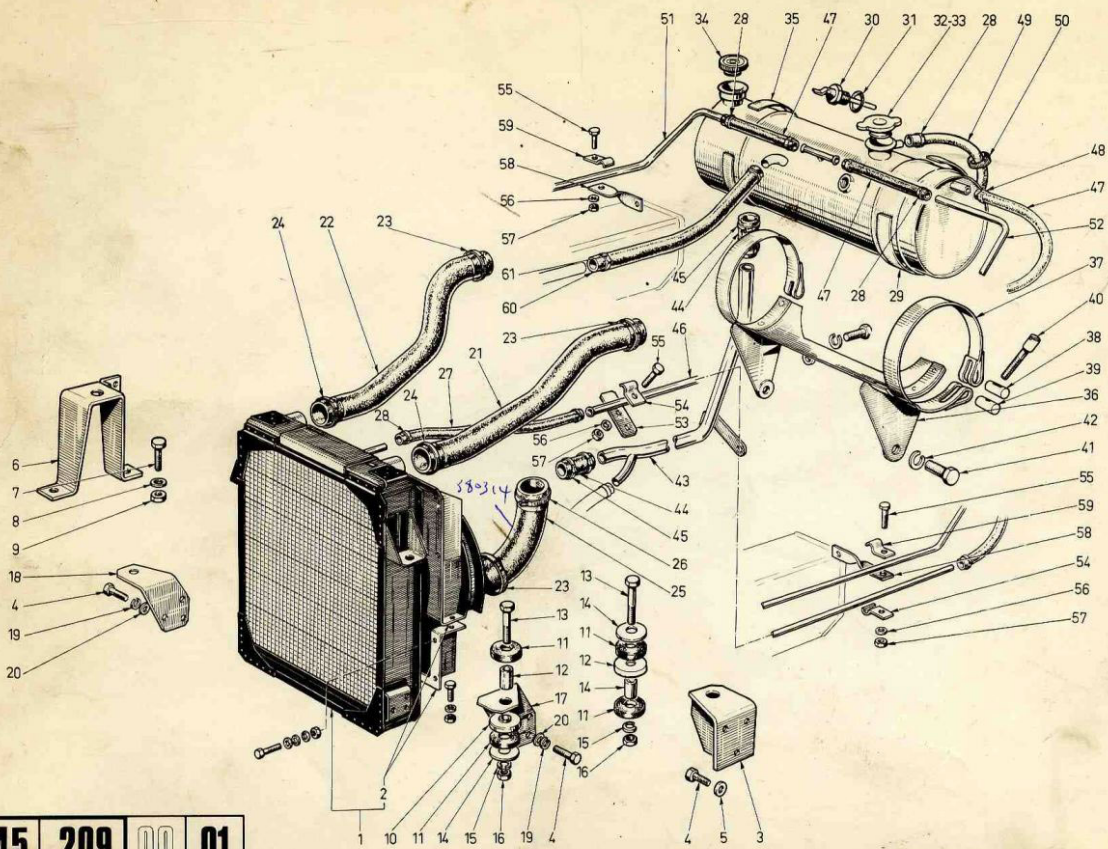
*Water pump**Wasserpumpe*

Ventilateur, poulies, courroies 00 04

*Fan, pulleys, belts**Lüfter, keilriemenscheiben, Riemen*

1	ORGANE DE BASE	BASIC COMPONENT	GRUND-ORGAN
2	ORGANE	COMPONENT	ORGAN
3	TYPE D'ORGANE	COMPONENT TYPE	ORGANTYP
4	N° EDITION	CATAL. EDITION NUMBER	NUMMER DER AUSGABE
5	N° PLANCHE	PLATE NUMBER	BILD Nr.
6	REPÈRE	MARKING	KENNZIFFER

7	N° PIÈCE	PART N°	TEIL Nr.
8	DÉSIGNATION	DESIGNATION	BESCHRIFTUNG
9	QUANTITÉ	QUANTITY	MENGE
10	CODE OBSERVATIONS	CODE OF OBSERV.	ANMERKUNGEN KODE
11	DÉTAILS OBSERVATIONS	DETAILS OF OBSERV.	ANMERKUNGEN BEDEUT.



00	45	209	00	01
1	2	3	4	5

DÉSIGNATION PLANCHE : SE RÉFÉRER AUX PAGES "SOMMAIRE"
 PLATE DESIGNATION : REFER TO FLYLEAF
 BILDBESCHRIFTUNG : SIEHE VORSATZBLÄTTER

00	45	209	00	01
1	2	3	4	5

camions
UNIC
FIAT

6	7	8	9	10
1	61670473	RADIATEUR	1	
2	61235129	BUSE	1	
3	61667800	SUPPORT SUP G	1	
4	61803105	VIS	9	
5	61815224	RONDELLE	3	
6	61666854	SUPPORT SUP D	1	
7	61803150	VIS	2	
8	61815005	RONDELLE	2	
9	61801354	ECROU	2	
10	61207622	COUPELLE	4	
11	61212329	CALE	8	
12	61214231	ENTRETOISE	4	
13	61803195	VIS	4	
14	61067583	RONDELLE	4	
15	61815226	RONDELLE	4	
16	61801033	ECROU	4	
17	61578652	EQUERRE GAUCHE	1	
18	61578670	EQUERRE DROITE	1	
19	61815320	RONDELLE	6	
20	61815039	RONDELLE	6	
21	61235350	DURITE GAUCHE	1	
22	61235349	DURITE DROITE	1	
23	61830652	COLLIER	3	
24	61830651	COLLIER	2	
25	61236392	DURITE	1	

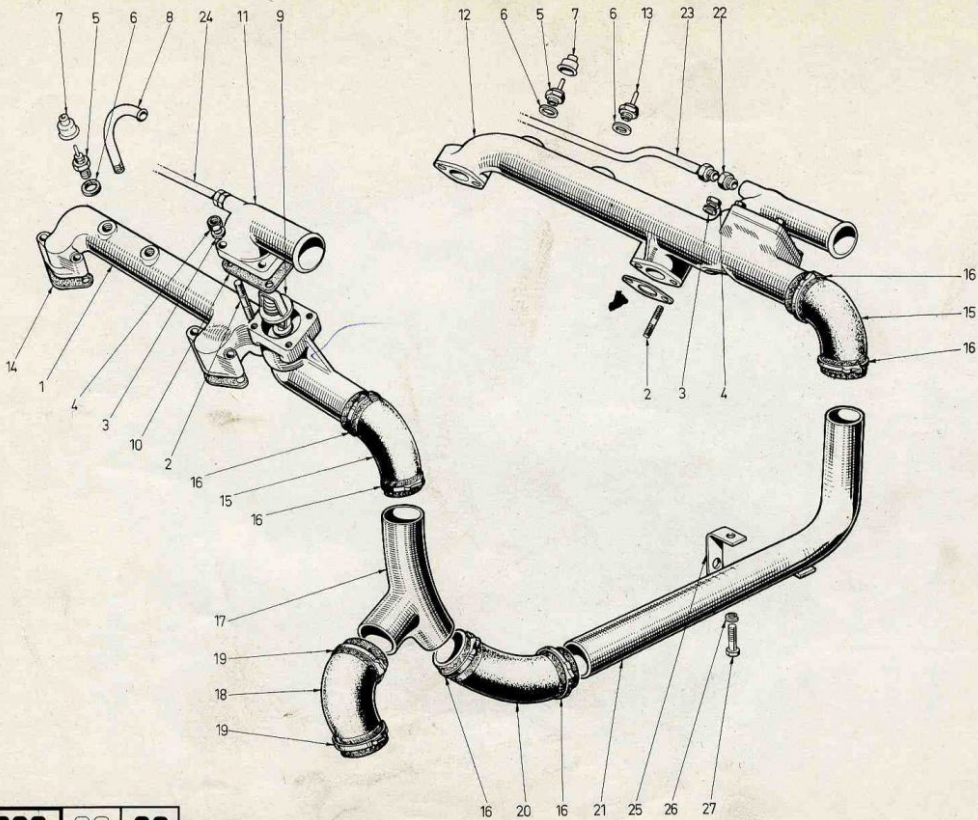
6	7	8	9	10
26	61095358	COLLIER	1	
27	61236078	DURITE	1	
28	61711682	COLLIER	5	
29	61669180	RESERVOIR ASS	1	
30	61666340	INDICATEUR	1	
31	61221341	JOINT	1	
32	61653354	BOUCHON	1	
33	61653355	JOINT	1	
34	61653356	BOUCHON	1	
35	61239959	ANTI VIBRATOIR	2	
36	61670583	SUPPORT ASS	1	
37	61576500	SANGLE	2	
38	61206221	BARILLET	2	
39	61206222	BARILLET	2	
40	61576501	VIS	2	
41	61573900	VIS	2	
42	61815228	RONDELLE	2	
43	61670376	TUBE	1	
44	61235354	DURITE	2	
45	61095355	COLLIER	2	
46	61237149	TUBE	1	
47	61237148	DURITE	3	
48	61830647	COLLIER	2	
49	61232608	DURITE	1	
50	61254954	COLLIER	1	

NUMERO CLASSEMENT FILE NUMBER ABLAGENUMMER **9224** REF. DE PARUTION PUBLICATION REF. AUSGABEBEZUGSNR. 158 158

LIRE - READ - HEISSEN

Rep. Mark. Kennzr.	Référence Reference Kennzahl	Désignation Designation Bezeichnung	Quant. Quant. Menge	Code Code Code
32	653 354	Bouchon - Plug - Pfropfen		
33	653 355	Joint - Seal - Dichtung		
34	653 356	Bouchon - Plug - Pfropfen		

Rep. Mark. Kennzr.	Référence Reference Kennzahl	Désignation Designation Bezeichnung	Quant. Quant. Menge	Code Code Code
	653 356	Bouchon - Plug - Pfropfen		
	653 354	Bouchon - Plug - Pfropfen		
	653 355	Joint - Seal - Dichtung		



00	45	209	00	02
1	2	3	4	5

camions
UNIC
FIAT

DÉSIGNATION PLANCHE : SE RÉFÉRER AUX PAGES "SOMMAIRE"
 PLATE DESIGNATION : REFER TO FLYLEAF
 BILDBESCHRIFTUNG : SIEHE VORSATZBLÄTTER

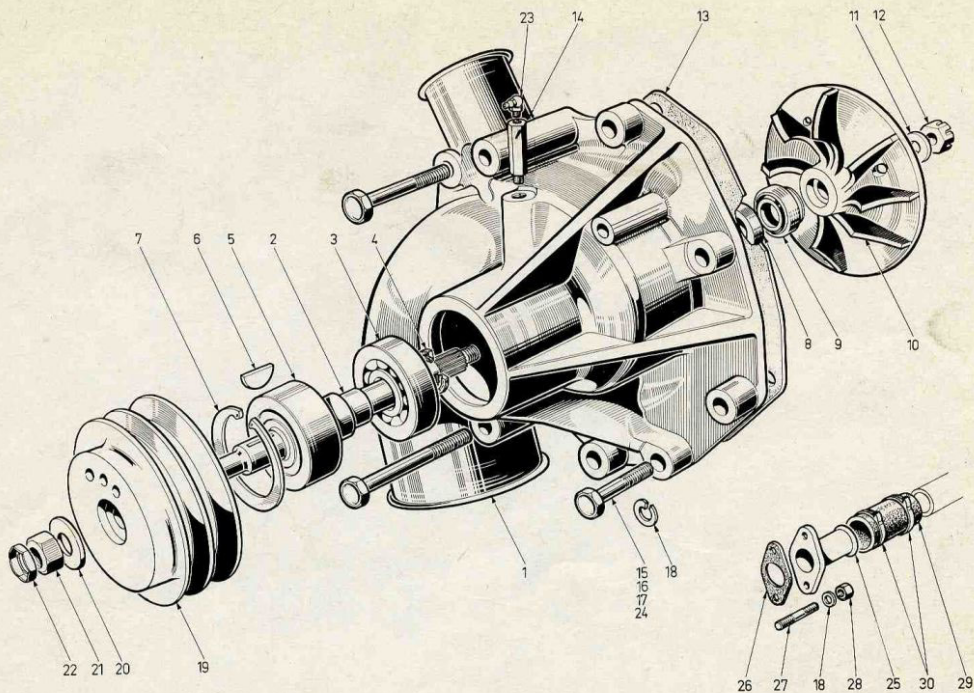
00	45	209	00	02
1	2	3	4	5

6	7	8	9	10
1	61235747	COLLECTEUR D	1	
2	61520068	GOUJON	16	
3	61230425	RONDILLE	16	
4	61801011	ECROU	16	
5	61670540	THERMO CONTACT	2	
6	61206081	JOINT	3	
7	61234936	CAPUCHON	2	
8	61226311	TUBE CHAUFFAGE	1	
9	61573661	THERMOSTAT	2	
10	61219830	JOINT	2	
11	61234966	COUVERCLE	2	
12	61235748	COLLECTEUR G	1	
13	61206608	TRANSMETTEUR	1	
14	61576974	JOINT	4	
15	61235161	DURITE	2	
16	61830651	COLLIER	6	
17	61235098	BY PASS	1	
18	61235169	DURITE	1	
19	61830652	COLLIER	2	
20	61235183	DURITE	1	
21	61667310	TUBE	1	
22	61251145	UNION	2	
23	61235211	TUBE	1	
24	61238257	TUBE	1	
25	61237157	EQUERRE	1	

6	7	8	9	10
26	61815225	RONDILLE	1	
27	61803124	VIS	1	

10	11
----	----

10	11
----	----



00	45	209	00	03
1	2	3	4	5

00	45	209	00	03
1	2	3	4	5

DÉSIGNATION PLANCHE : SE RÉFÉRER AUX PAGES "SOMMAIRE"

PLATE DESIGNATION : REFER TO FLYLEAF

BILDBESCHRIFTUNG : SIEHE VORSATZBLÄTTER

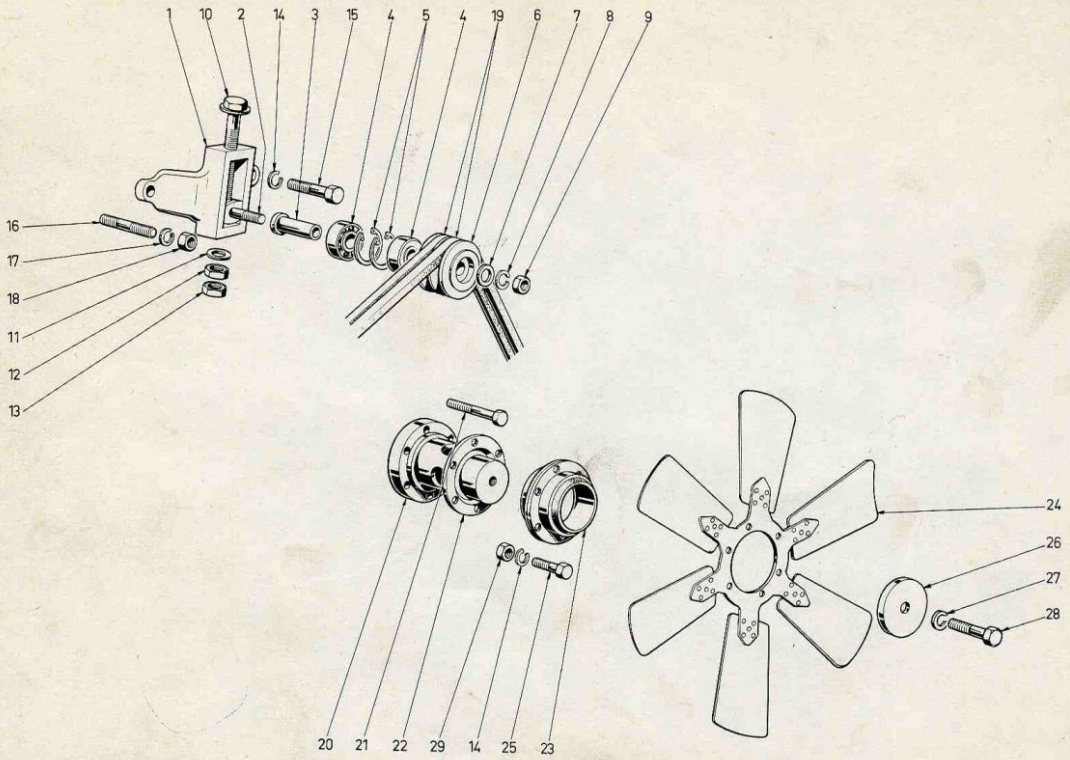
camions
UNIC
FIAT

6	7	8	9	10
1	61576841	CORPS	1	
2	61219373	AXE	1	
3	61204057	ROULEMENT	1	
4	61217306	BAGUE ETANCHEI	1	
5	61204029	ROULEMENT	1	
6	61844024	CLAVETTE	1	
7	61650537	CIRCLIPS	1	
8	61573693	INTERBAGUE	1	
9	61225614	BAGUE	1	
10	61577571	TURBINE	1	
11	61815054	RONDELLE	1	
12	61520146	ECROU	1	
13	61233721	JOINT	1	
14	61239466	EMBOUIT	1	
15	61803116	VIS	5	
16	61520232	VIS	2	
17	61803122	VIS	1	
18	61815224	RONDELLE	11	
19	61234314	POULIE	1	
20	61815006	RONDELLE	1	
21	61801013	ECROU	1	
22	61801706	CONTRE ECROU	1	
23	61836035	GRASSEUR	1	
24	61520233	VIS	1	
25	61665813	EMBOUIT	1	

6	7	8	9	10
26	61235003	JOINT	1	
27	61520133	GOUJON	2	
28	61801011	ECROU	2	
29	61235354	DURITE	1	
30	61095355	COLLIER	2	
999	61670944	POMPE COMPLETE	1	

10	11
----	----

10	11
----	----



00	45	209	00	04
1	2	3	4	5

camions
UNIC
FIAT

DÉSIGNATION PLANCHE : SE RÉFÉRER AUX PAGES "SOMMAIRE"
PLATE DESIGNATION : REFER TO FLYLEAF
BILDBESCHRIFTUNG : SIEHE VORSATZBLÄTTER

00	45	209	00	04
1	2	3	4	5

6	7	8	9	10	6	7	8	9	10
1	61235113	SUPPORT	1		26	61234788	RONDELLE	1	
2	61236874	AXE	1		27	61236185	RONDELLE	1	
3	61236789	ENTRETOISE	1		28	61803271	VIS	1	
4	61204108	ROULEMENT	2		29	61801011	ECROU	6	
5	61830532	CIRCLIPS	2						
6	61236785	POULIE	1						
7	61236788	RONDELLE	1						
8	61815226	RONDELLE	1						
9	61801086	ECROU	1						
10	61237141	VIS	1						
11	61208309	RONDELLE	1						
12	61801085	ECROU	1						
13	61801705	ECROU	1						
14	61815224	RONDELLE	7						
15	61803107	VIS	1						
16	61520130	GOUJON	1						
17	61815225	RONDELLE	1						
18	61801012	ECROU	1						
19	61577739	COURROIE	2						
20	61234786	MOYEU	1						
21	61803562	VIS	6						
22	61234370	RONDELLE	1						
23	61665163	ACCOUPLLEMENT	1						
24	61665476	VENTILATEUR	1						
25	61803109	VIS	6						

Cabine avancée - Forward cab - Frontlenker "Groupe"

00	45	209	00	04
-----------	-----------	------------	-----------	-----------

PLANCHE - PLATE - BLATT

N° modification
Change N°
Änderungsnr.

560

Rep. Mark. Kennzr.	Ancien montage Previous fitting Alte Montage	Pièces supprimées Parts cancelled Entfallende Teile	Nouveau montage New fitting Neue Montage	Designation Designation Bezeichnung	Quant. Quant. Menge	Code* Code* Code*	Observations Observations Bemerkungen
26	234 788		582 758	Rondelle - Washer - Scheibe	1	1	